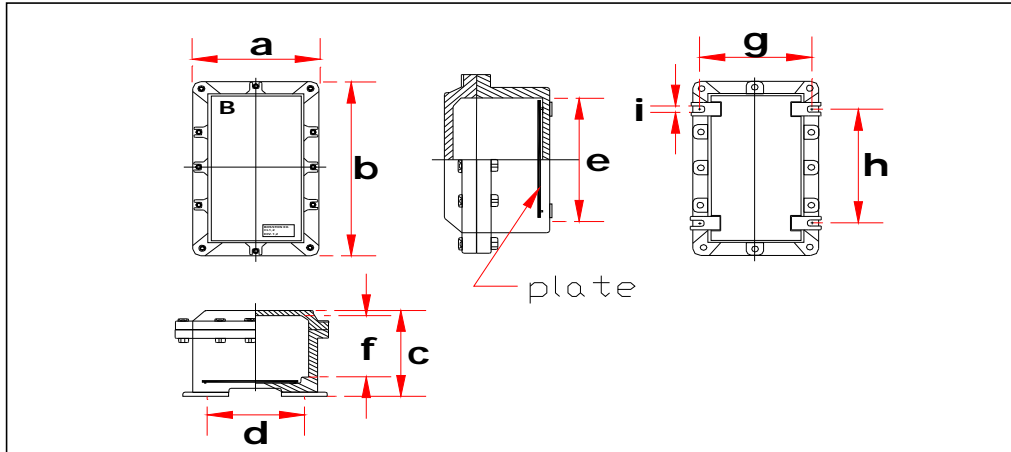


EMPTY ENCLOSURE, EJB SERIES
EXPLOSION PROOF



BELGIUM
 A QUALITY PRODUCT

CATALOGUE NUMBER AND DIMENSIO



Cat.,No.	Outside box			Inside box			Mounting Lugs			Maximum Conduit Size, NPT (inch)
	Dimensions (mm.)			Dimensions (mm.)			Dimensions (mm.)			
	a	b	c	d	e	f	g	h	i	
EJB 333	89	89	85	73	73	76	-	-	-	3/4"
EJB 354	87	133	109	80	122	82	65	155	7.5	3/4"
EJB 4105	106	252	126	87	234	97	70	275	7.5	1
EJB 4125	106	320	125	90	305	119	70	343	7.5	1
EJB 584	141	196	103	93	137	89	140	130	13	1
EJB 685	157	209	143	93	143	122	145	140	16	1.1/4
EJB 6103	157	254	85	93	187	65	145	190	16	1.1/4
EJB 6145	157	360	132	85	287	101	160	270	16	1
EJB 886	211	211	165	140	140	141	200	130	16	1.1/4
EJB 8106	222	254	145	137	187	122	200	170	16	1.1/4
EJB 8126	205	313	145	144	242	115	230	215	16	1.1/4
EJB 9146	228	363	148	150	275	145	230	250	16	1.1/4
EJB 9167	245	410	180	167	319	148	250	300	16	2.1/2
EJB 9187	230	457	190	140	366	164	220	315	16	2.1/2
EJB 10207	254	508	222	159	412	184	250	375	16	2.1/2
EJB 12126	314	314	168	234	234	147	225	230	16	1.1/4
EJB 13219	332	535	245	249	449	207	330	395	16	3
EJB 151510	381	381	265	288	288	224	235	380	16	4
EJB 16209	405	507	230	319	419	187	410	395	16	3
EJB 162610	405	660	258	305	558	219	400	510	16	4
EJB 162910	405	725	260	305	625	219	420	575	16	4
EJB 18189	457	457	222	353	353	180	275	445	16	4
EJB 20209	556	556	230	420	420	190	360	490	16	3
EJB 20249	500	664	220	409	509	179	485	475	16	3
EJB 202414	500	664	360	409	509	320	485	475	16	4
EJB 203210	508	810	260	405	720	201	510	605	16	4
EJB 203611	519	924	302	420	820	252	530	775	16	4
EJB 252511	645	645	280	550	550	252	505	630	16	4
EJB 284411	700	1100	285	610	1010	252	700	400	16	4